

PRODUCT DESCRIPTIONS:

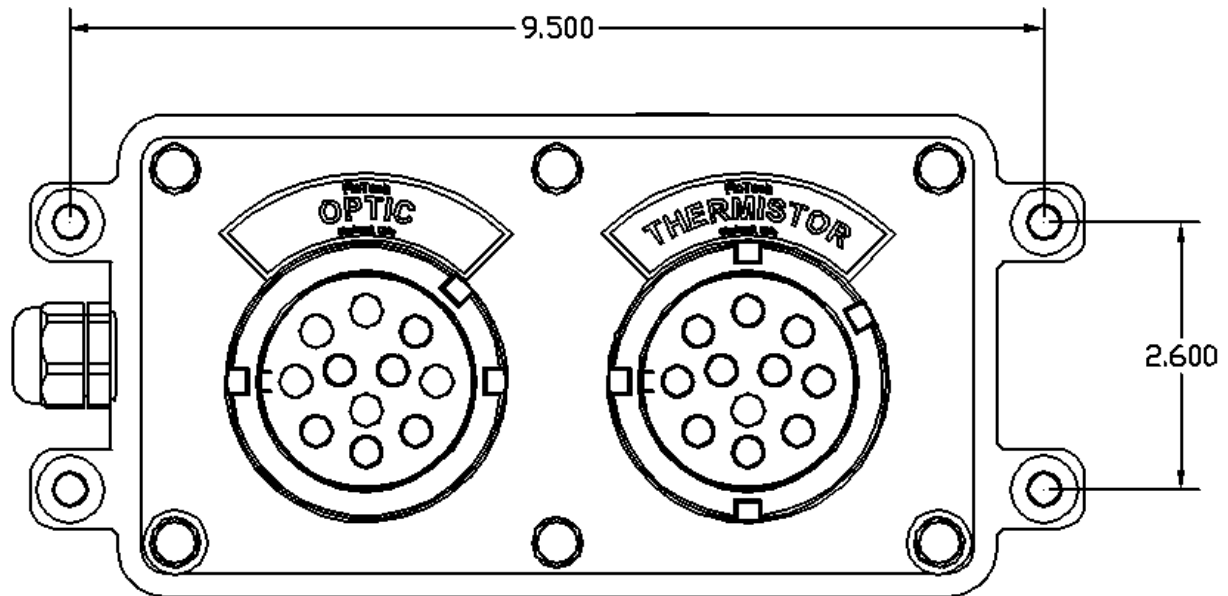
These instructions cover the following FloTech products:

FT390	Basic Dual Socket
FT390G	Dual Socket with Ground Bolt Installed
FT390GT	Dual Socket with Ground Bolt and Trailer I.D. Module Installed
FT390Pxx	Plug & Play Version
FT390V	Basic Dual Socket – Vertical Mounting
FT391	Dual Socket with 4J Slots on Optic & Thermistor
FT391G	Dual Socket with 4J Slots on Optic & Thermistor & Ground Bolt Installed
FT391GT	Dual Socket with 4J Slots on Optic & Thermistor & Ground Bolt & Trailer I.D. Module Installed
FT391V	Dual Socket with 4J Slots on Optic & Thermistor – Vertical Mounting
FT391VG	Dual Socket with 4J Slots on Optic & Thermistor, Ground Bolt Installed – Vertical Mounting

FloTech sockets are mechanically and functionally compatible with API 1004 Cargo Tank Bottom Loading Recommended Practice.

INSTALLATION INSTRUCTIONS:

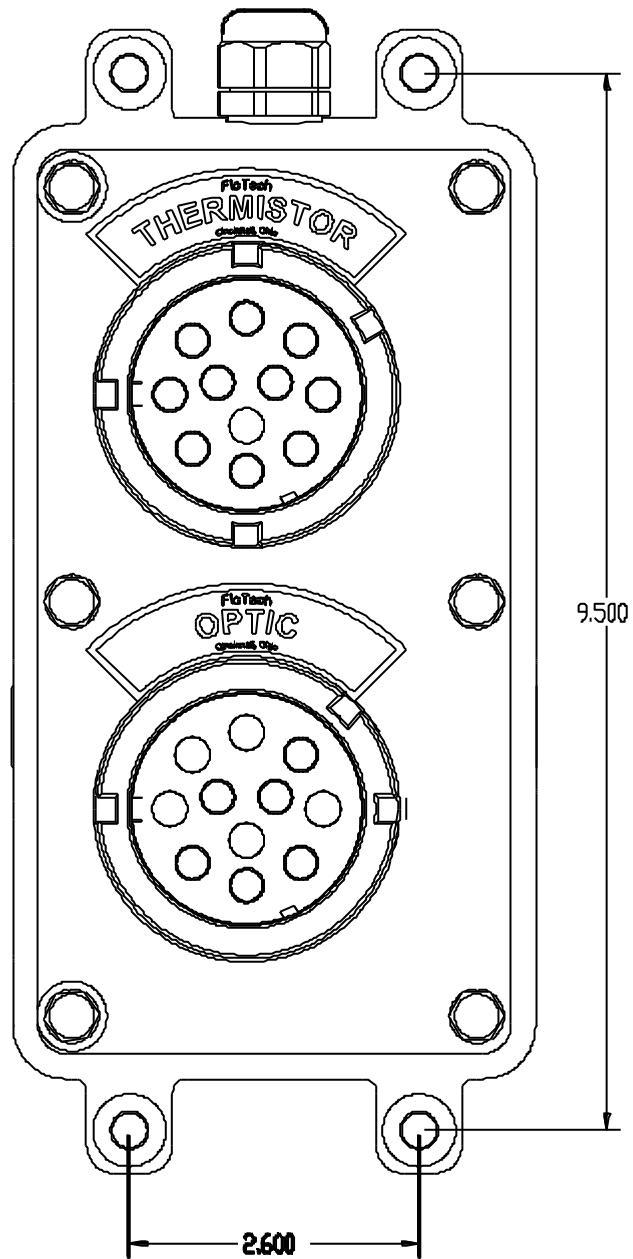
Sockets are to be mounted on the same side of the trailer as the bottom loading equipment. Sockets are normally located within 3 feet of the bottom loading adapters so the rack plug and cord will reach the socket without over stretching the cord. Use the socket body as a template to drill four 5/16” holes as shown in Diagram 1. Mount the socket body to the trailer using four 5/16” bolts and lock washers.

DIAGRAM 1


Dixon Bayco

4690 Interstate Dr. Suite F, Cincinnati, OH 45246

DIAGRAM 1V VERTICAL MOUNTING



WIRING INSTRUCTIONS:

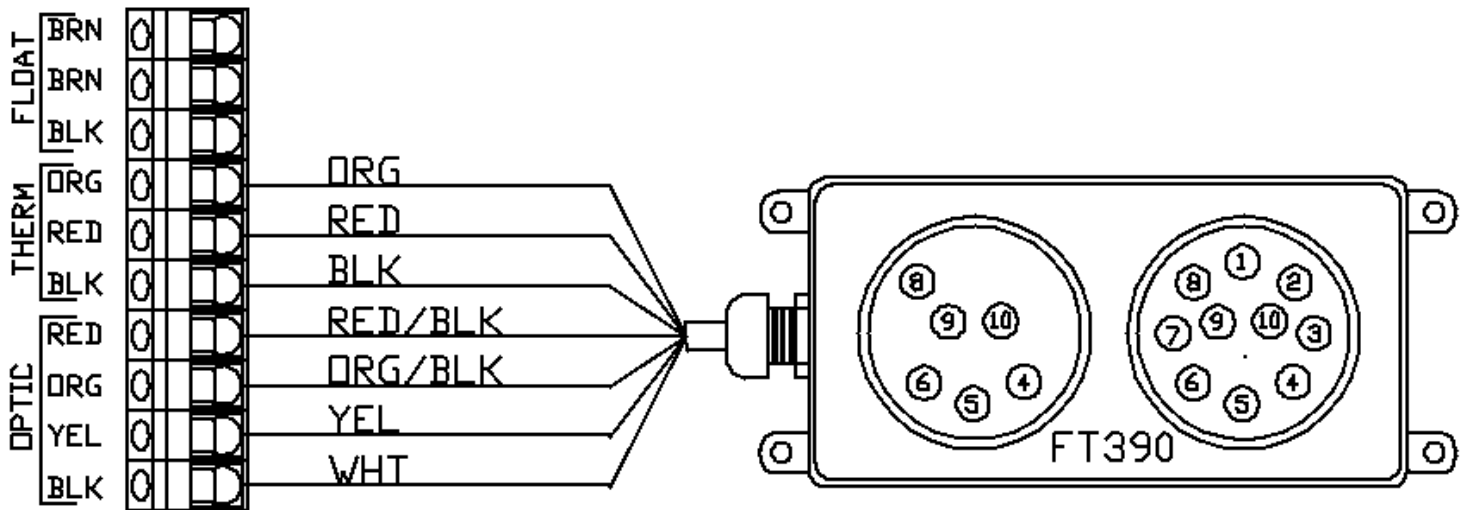
Wire the sockets to the on-board monitor according to Diagram 2 below. Double-check your wiring connection when complete.

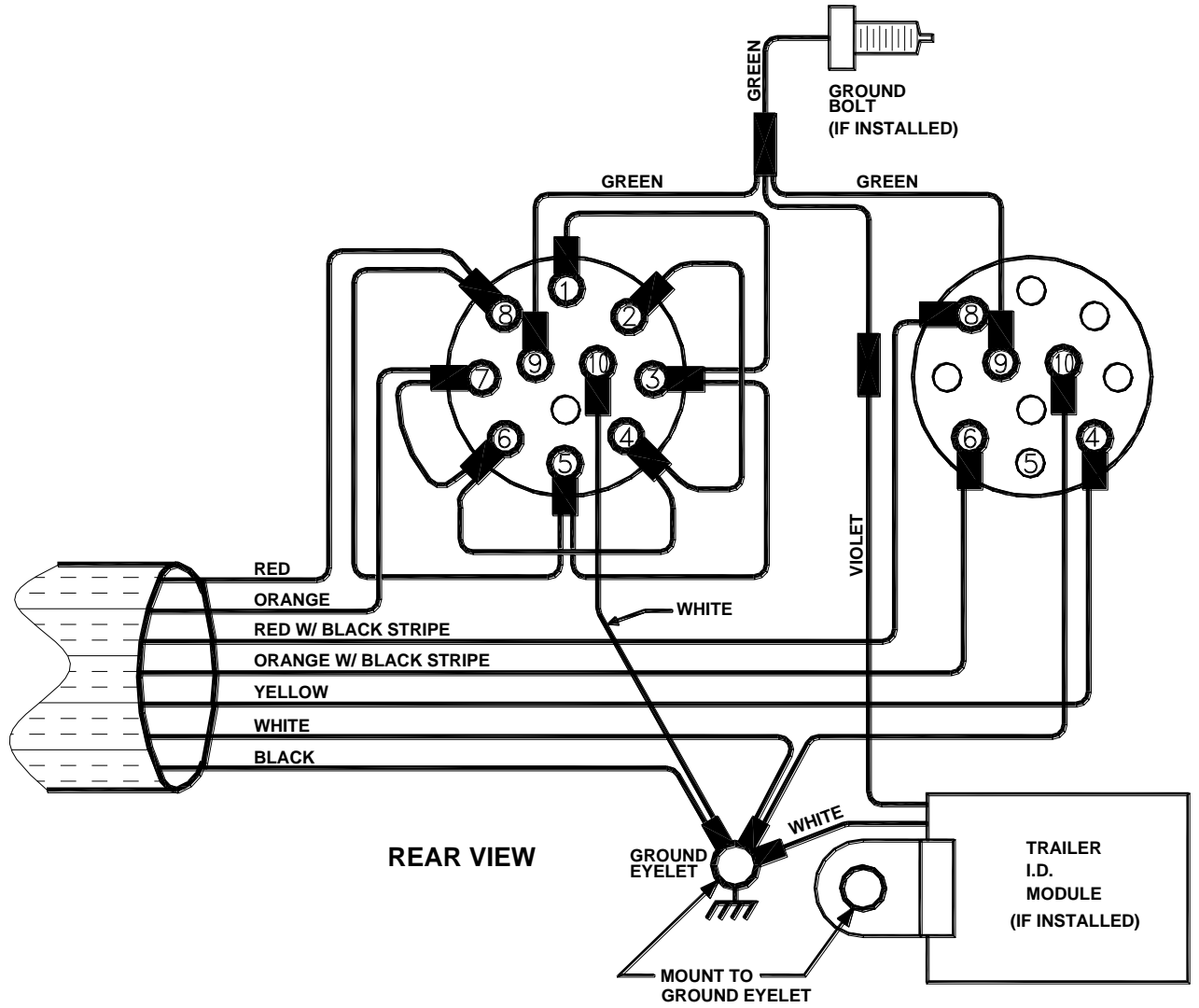
If you are connecting a FT390Pxx Plug & Play version, apply grease (supplied with each unit) to the plug. Connect the connector on the FT390Pxx to the connection on the Onboard Monitor; be sure to align the connector cut outs. The connector should plug together easily. DO NOT FORCE. Attach the White retaining clip to hold the connectors together.

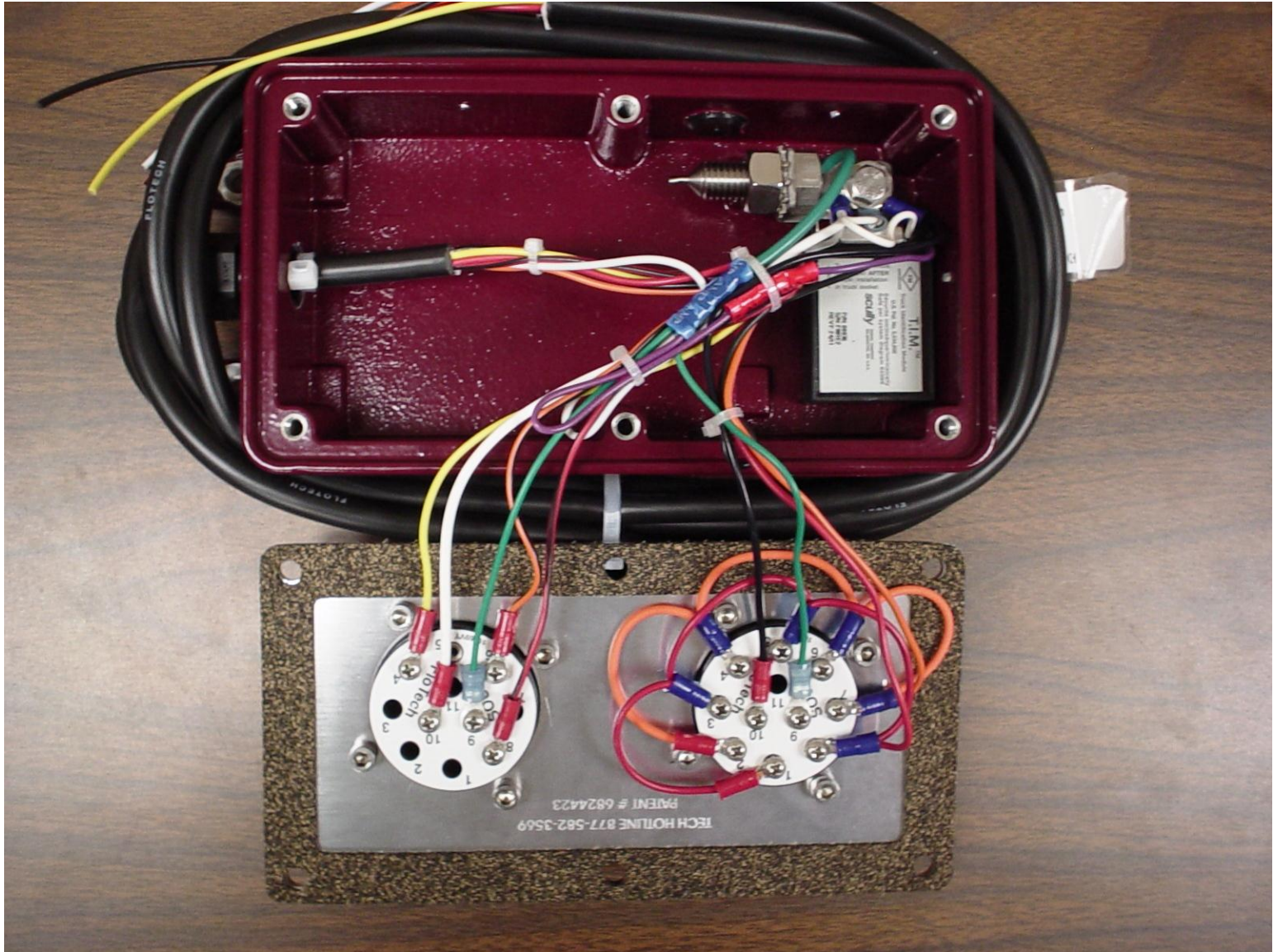
PATENT PENDING

For Technical Assistance Call 877 582 3569

DIAGRAM 2







For sales information contact Dixon Bayco

In The United States
Dixon Bayco USA
800 High St.
Chestertown, MD 21620
Toll Free: 800 355 1991
Fax: 800 283 4966

In Canada
Dixon Group Canada LTD.
2315 Bowman ST.
Innisfil, Ontario, L9S 3V6, Canada
Toll Free: 800 355 1991
Phone: 705 436 1125
Fax: 705 436 6251

Dixon Bayco
4690 Interstate Dr. Suite F, Cincinnati, OH 45246
PH: 513 874 8499 FX: 513 874 8399

Mode d'emploi

pour

FloTech

EZ-Cept prise double pour installation sur remorque

- FT390** 3 entailles J, 6 broches optiques et 4 entailles J, 10 broches de thermistances avec installation horizontale
FT390G 3 entailles J, 6 broches optiques et 4 entailles J, 10 broches de thermistances, installation horizontale avec boulon de prise à terre
FT390GT 3 entailles J, 6 broches optiques et 4 entailles J, 10 broches de thermistances, installation horizontale avec boulon de prise à terre et indentation de remorque installé
FT390Pxx Version « Plug & Play »
FT390V 3 entailles J, 6 broches optiques et 4 entailles J, 10 broches de thermistances avec installation verticale
FT390VG 3 entailles J, 6 broches optiques et 4 entailles J, 10 broches de thermistances, installation verticale avec boulon de prise à terre
FT391 4 entailles J, 6 broches optiques et 4 entailles J, 10 broches de thermistances avec installation horizontale
FT391G 4 entailles J, 6 broches optiques et 4 entailles J, 10 broches de thermistances, installation horizontale avec boulon de prise à terre
FT391GT 4 entailles J, 6 broches optiques et 4 entailles J, 10 broches de thermistances, installation horizontale avec boulon de prise à terre et indentation de remorque installé
FT391V 4 entailles J, 6 broches optiques et 4 entailles J, 10 broches de thermistances avec installation verticale
FT391VG 4 entailles J, 6 broches optiques et 4 entailles J, 10 broches de thermistances, installation verticale avec boulon de prise à terre

Pour vente et service contactez

É-U:

Dixon Bayco USA
Chestertown, Maryland
Téléphone: 410-778-2000
Fax: 410-778-4702
Sans frais: 800-355-1991
E-mail: dixonbayco@dixonvalve.com
www.dixonbayco.com

Canada:

Dixon Group Canada Limited
Innisfil (Barrie), Ontario
Téléphone: 705-436-1125
Fax: 705-436-6251
Sans frais: 877-963-4966
E-mail: isales@dixongroupcanada.com
www.dixongroupcanada.com

Mexique:

Dixva, S. de R.L. de C.V.
Monterrey, N.L.
Téléphone: 01-800-00-DIXON (34966)
Fax: 01-81-8354-8197
E-mail: contactenos@dixonvalve.com.mx
www.dixonvalve.com

Europe:

Dixon Group Europe Ltd
Preston, England
Téléphone: +44 (0)1772 323529
Fax: +44 (0)1772 314664
E-mail: enquiries@dixoneurope.co.uk
www.dixoneurope.co.uk

Asie et Pacifique:

Dixon (Asia Pacific) Pty Ltd
Wingfield, South Australia
Téléphone: +61 8 8202 6000
Fax: +61 8 8202 6099
E-mail: enquiries@dixonvalve.com.au
www.dixonvalve.com.au



The Right Connection™

Les prises FloTech sont mécaniquement et fonctionnellement compatibles avec les pratiques recommandés Cargo 1004 API pour les citernes à chargement par le fond.

INSTRUCTIONS D'INSTALLATION:

Les prises doivent être installées du même côté de la remorque où se trouve l'équipement pour le chargement par le fond. Les prises sont à 3 pieds de l'adaptateur vers le bas de façon que la prise de la rampe de chargement et le cordon puisse atteindre la prise sans étirer le cordon. Utilisez le corps de la prise comme modèle pour percez quatre trous de 5/16" comme démontré sur le diagramme 1. Installez la prise sur la remorque en utilisant quatre boulons et écrous de 5/16".

DIAGRAMME 1

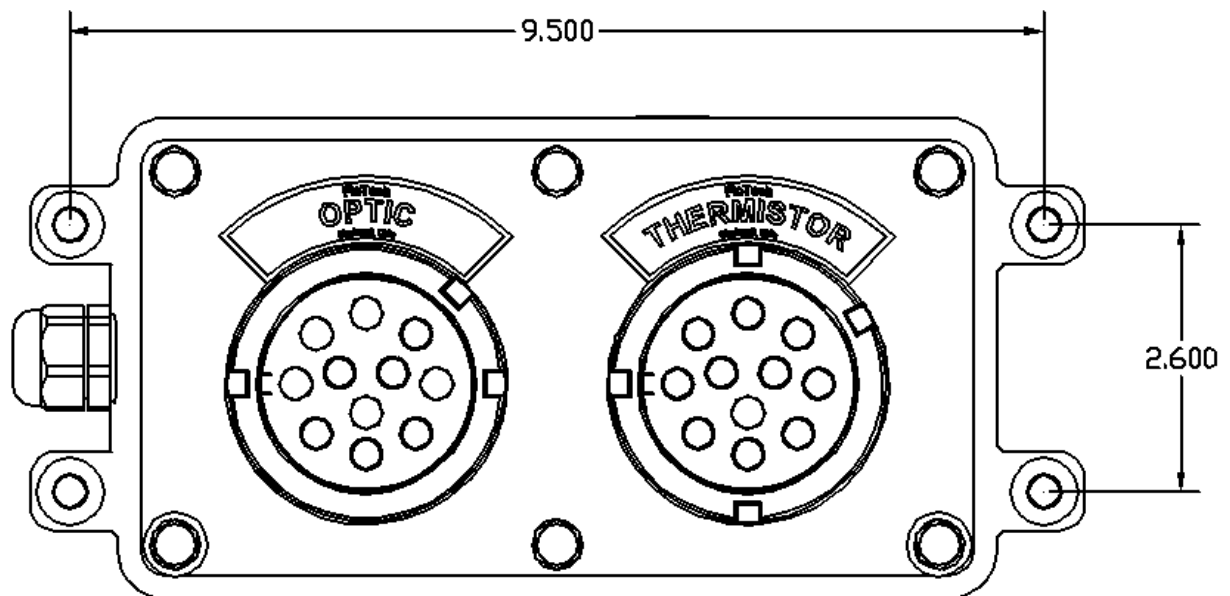
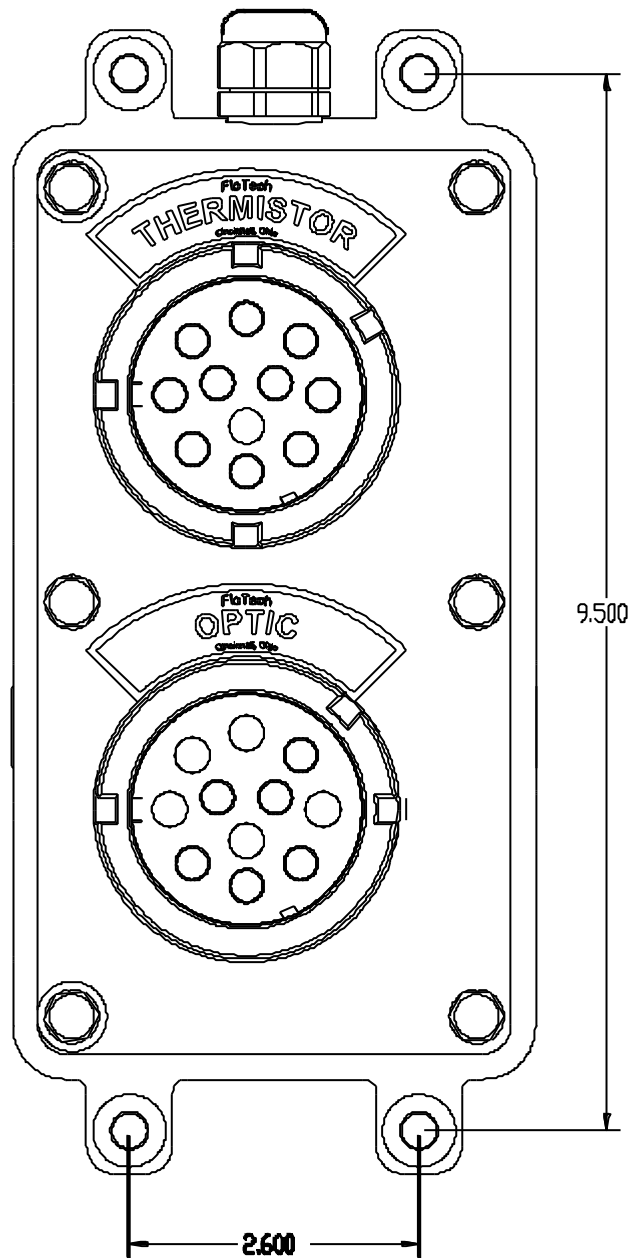


DIAGRAMME 1V INSTALLATION VERTICALE



INSTRUCTIONS DE CÂBLAGE:

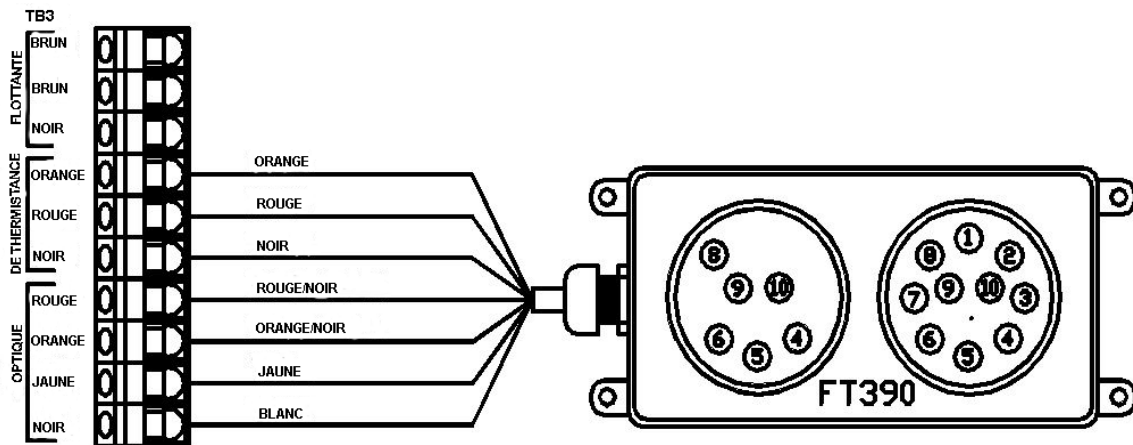
Installez les prises sur les moniteurs intégrés comme sur le diagramme 2 ci-dessous. Vérifiez la connexion des brins une fois terminé.

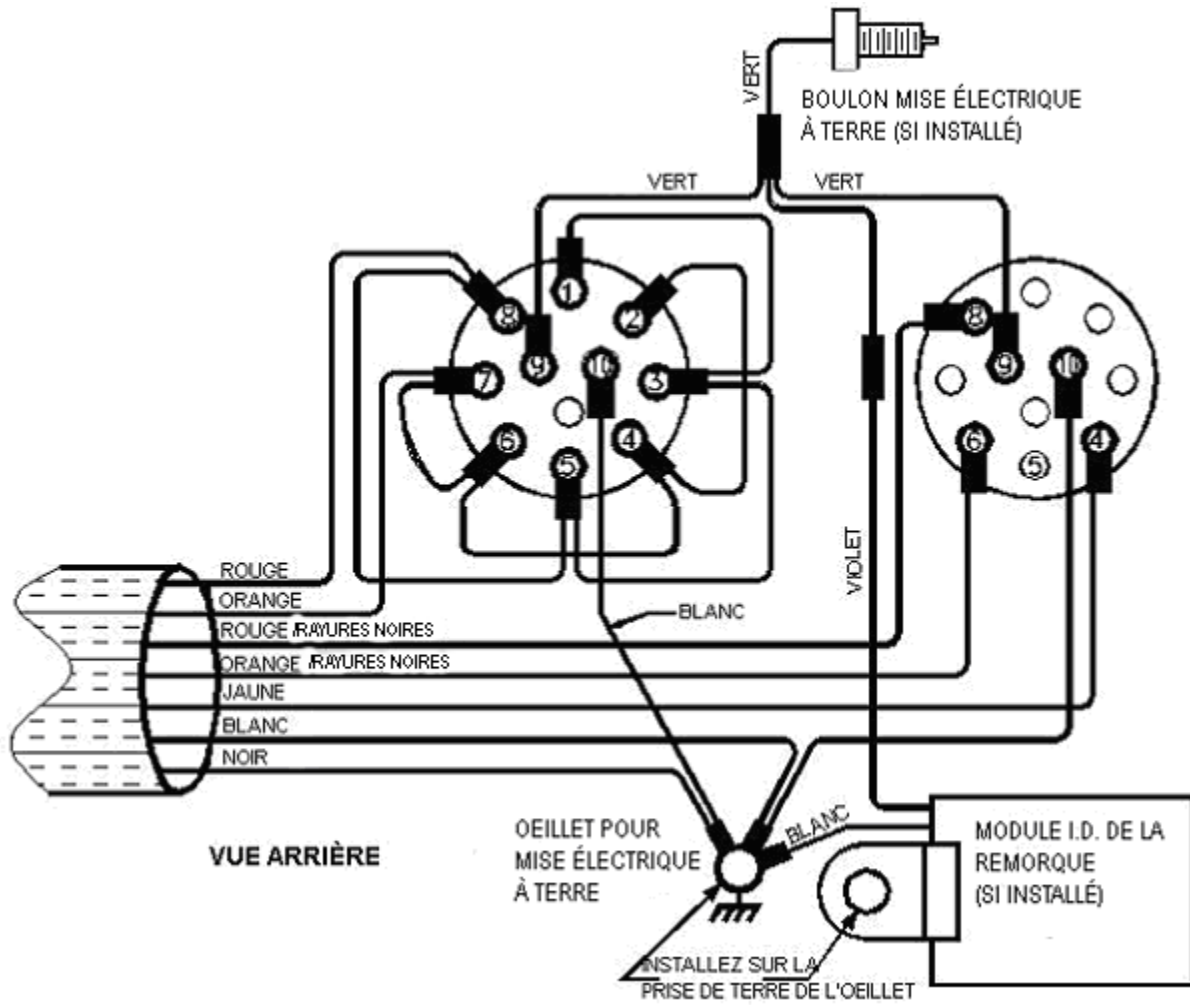
Si vous connectez un FT390Pxx « version Plug & Play », appliquez de la graisse (fourni avec chaque unité) à la « plug ». Connectez le connecteur sur le FT390Pxx à la connexion sur les moniteurs intégrés; assurez-vous d'aligner les découpes de connecteurs. Le connecteur devrait se brancher facilement. NE PAS FORCÉ. Fixer le clip blanc de retenue pour maintenir les connecteurs ensemble.

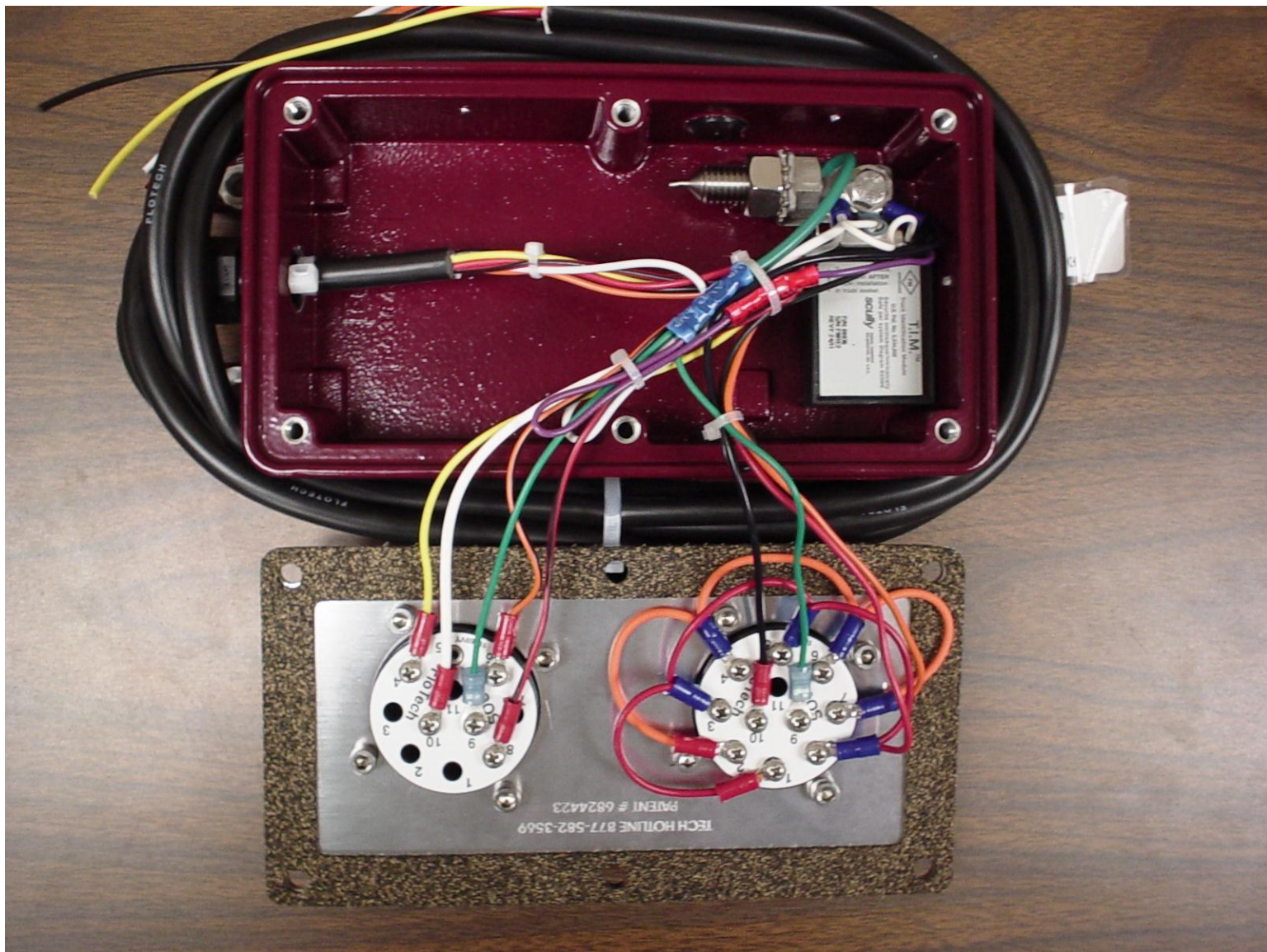
BREVET EN ATTENTE

Pour assistance technique appelez 877 582 3569

DIAGRAMME 2







Pour information des ventes contactez Dixon Bayco

Aux États-Unis
Dixon Bayco USA
800 High St.
Chestertown, MD 21620
Toll Free: 800 355 1991
Fax: 800 283 4966

Au Canada
Dixon Group Canada LTD.
2315 Bowman ST.
Innisfil, Ontario, L9S 3V6, Canada
Toll Free: 800 355 1991
Phone: 705 436 1125, Fax: 705 436 6251